

Angriffserkennung im pharmazeutischen Umfeld mit IRMA®

Mit zunehmender Vernetzung und Digitalisierung spielt Cyber Security in der Pharma-Produktion, bei der hochkritische Anlagen im Einsatz sind, eine immer wichtigere Rolle. Für einen weltweit agierenden Pharmakonzern installierte onoff ein Security Information and Event Management (SIEM) in der OT-Umgebung und setzte dafür die IRMA® Appliances der Firma Videc ein. onoff übernahm dabei u.a. die Planung und identifizierte die kritischen Netzübergänge für die Installation der Systeme. Da es sich um eine durchgängig vernetzte Anlage handelt, wurde das SIEM als verteiltes System im gesamten OT-Netzwerk aufgebaut.

Projektziel

- Eine heterogene Netzwerklandschaft erfordert ein umfangreiches Regelwerk für die Angriffserkennung.
- Die vom System automatisch erkannten Netzwerkteilnehmer und Verbindungen müssen bewertet und validiert werden.
- Nach der Inbetriebnahme Durchführung von Reviews der angefallenen Meldungen und ein Fine Tuning der Regeln für eine verlässliche Alarmierung

Technische Realisierung

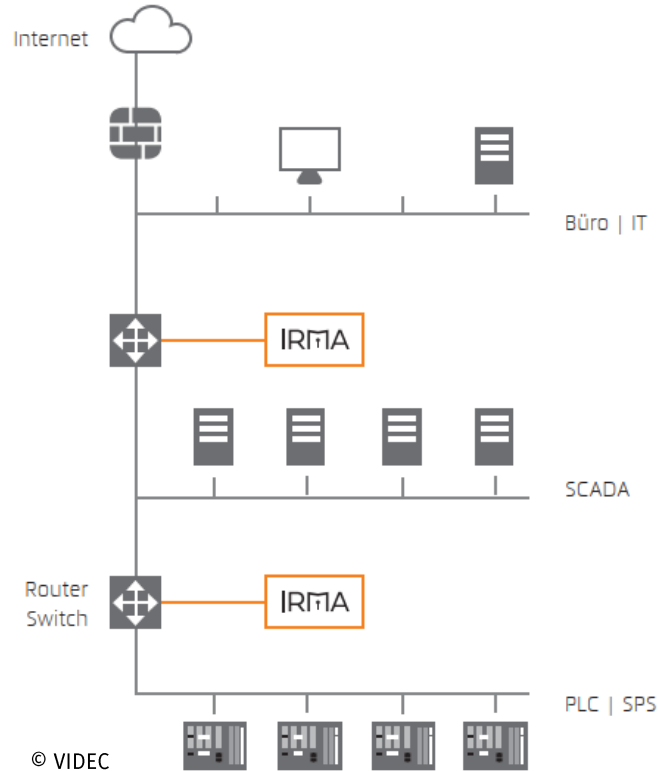
- Planung und Beratung zur Einführung der Systeme zur Angriffserkennung
- Installation und Inbetriebnahme der Systeme
- Validierung der Netzwerkstruktur und Teilnehmer
- Projektierung und Konfiguration der Überwachungsregeln
- Konfiguration der Alarmierung über einen potentialfreien Kontakt. Die Alarme werden so über das werkswerte Central Notification System (CNS) weitergeleitet



Merkmale

- Kontinuierliche Überwachung und Alarmierung
- BSI IT-Sicherheitsgesetz 2.0 konform

Angriffserkennung im pharmazeutischen Umfeld mit IRMA®



Projektfazit

Dank des von onoff geplanten und installierten SIEM ist die Anlage zuverlässig geschützt. Mit dem Einsatz der IRMA® Appliance wird das Netzwerk kontinuierlich überwacht und auf Anomalien geprüft, was die Risiken eines Cyberangriffs deutlich minimiert. Als Videc Solution Partner verfügt onoff über langjährige Erfahrung und steht auf allen Ebenen im engen Austausch mit den relevanten Ansprechpartnern. Somit konnte die Einführung der Systeme zur Angriffserkennung schnell und reibungslos für den Kunden realisiert werden.